

PARETE **H67D - H67M**
SCHEDA TECNICA

H67

DETTAGLI & DIMENSIONI DETAILS & DIMENSIONS

La parete divisoria H67 è un sistema di partizione a tutta altezza, realizzata in profili di alluminio dello spessore di 64mm nelle versioni doppio vetro, vetro singolo a filo esterno e pannello cieco. La modularità del sistema divisorio può essere determinata di volta in volta in funzione delle esigenze progettuali, operando adattamenti sia in altezza che in larghezza.

Il sistema parete è basato su un profilo in estruso di alluminio fissato a pavimento e soffitto con due guarnizioni in PVC coestruso rigido/morbido che vanno a garantire la tenuta acustica su tutto il perimetro della parete. Un sistema di regolazione brevettato, tramite la microregolazione di piedini, garantisce un'escursione interna di $\pm 12,5$ mm del profilo d'appoggio del tamponamento che, scorrendo all'interno di guide ad H posizionate puntualmente, permette di compensare gli eventuali dislivelli del pavimento e del soffitto, garantendo un'altezza fissa a terra di 50mm. Profili in alluminio da 27mm di larghezza vengono utilizzati per le partenze laterali e per i correnti superiori, creando così continuità tra i profili e lasciando ininterrotta una gola/battiscopa a terra. Elementi di chiusura in ABS, stampati ad iniezione e verniciati con la stessa finitura del profilo in alluminio, forniscono l'elemento di chiusura terminale dei profili a terra, risolvendo elegantemente l'incontro con stipiti e montanti.

H67 è un sistema brevettato.

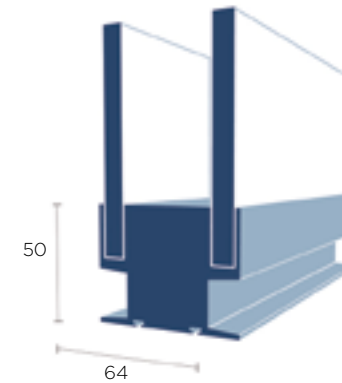
The dividing wall H67 is a full-height partition system made from aluminium profiles, 64 mm thick in the double-glazed version, outer flush single-glazed and solid-panel versions. The modularity of the partition system can be formulated according to design requirements, adapting both height and width.

The wall system is based on an extruded-aluminium profile attached to the floor and ceiling, with two co-extruded rigid/soft PVC seals assuring soundproofing around all edges of the wall. A patented adjustment system using micro-adjustable feet ensures an inner excursion of ± 12.5 mm of the support profile of the wall, which, sliding inside accurately positioned H guides, makes it possible to compensate for any variations in floor and ceiling height, ensuring a fixed height of 50 mm from the floor. Aluminium profiles 27 mm wide are used for the side bases and upper stringers, creating continuity between the profiles and leaving a continuous skirting at floor level. ABS injection-moulded closure elements painted in the same finish as the aluminium profile provide the end sealing elements of the floor pieces, elegantly finishing the jamb/upright joins.

H67 is a patented system.

H67D

DOPPIO VETRO/DOUBLE GLASS



La parete doppio vetro H67D è in grado di montare pannelli realizzati con vetri stratificati con spessore 5+5 mm o, a richiesta, 6+6 mm oppure vetri temperati da 10 mm. I pannelli vengono uniti verticalmente tramite profili in policarbonato trasparente. Un nastro biadesivo in schiuma acrilica è applicato sui profili in policarbonato per garantire una perfetta unione verticale dei vetri e

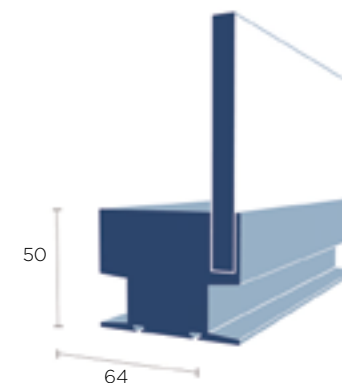
The double-glazed glass wall H67D can take panels made with laminated glass of 5+5 mm or, on demand, 6+6 mm thickness or tempered glass panels of 10 mm. The panels are joined vertically by means of transparent polycarbonate profiles. The polycarbonate profiles have a bi-adhesive strip in acrylic foam for a perfect vertical join

mantenere la tenuta acustica della parete. Il sistema supporta inoltre tamponamenti realizzati con lastre di cartongesso dello spessore di 12,5 mm, lastre in mdf o pannelli in truciolare melaminico dello spessore di 20 mm nobilitati sulle due facce, con una fresatura lungo i due lati corti per poter essere alloggiati nell'apposito vano.

between panels, guaranteeing soundproofing of the wall. The system also supports walls made of 12.5 mm thick plasterboard sheets, 20 mm thick MDF sheets or melamine chipboard panels, veneered on both sides and milled along the two shorter sides allowing them to slot into the recess provided.

H67M

MONO VETRO/SINGLE GLASS



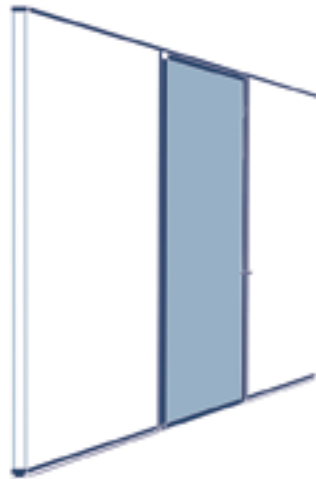
La parete H67M, come la precedente, è in grado di montare allo stesso modo pannellature realizzate con vetri stratificati con spessore 5+5 mm, o a richiesta, 6+6 mm o vetri temperati da 10 mm. Il sistema brevettato consente la regolazione della singola lastra posizionata a filo esterno, garantendo

The H67M wall, like the previous, can take panels made with laminated glass of 5+5 mm, or on demand, 6+6 mm thick or tempered-glass panels of 10 mm. The patented system allows adjustment of the single pane positioned flush with the outside,

la complanarità delle superfici e permettendo la risoluzione di nodi complessi con cambi di tipologia di parete. Le pareti H67D e H67M garantiscono piena compatibilità di montaggio nelle diverse combinazioni offerte dal sistema.

ensuring coplanarity of the surfaces and resolving complex joins with different types of wall. The H67D and H67M walls ensure full assembly compatibility of the various combinations offered by the system.

PORTE/DOORS

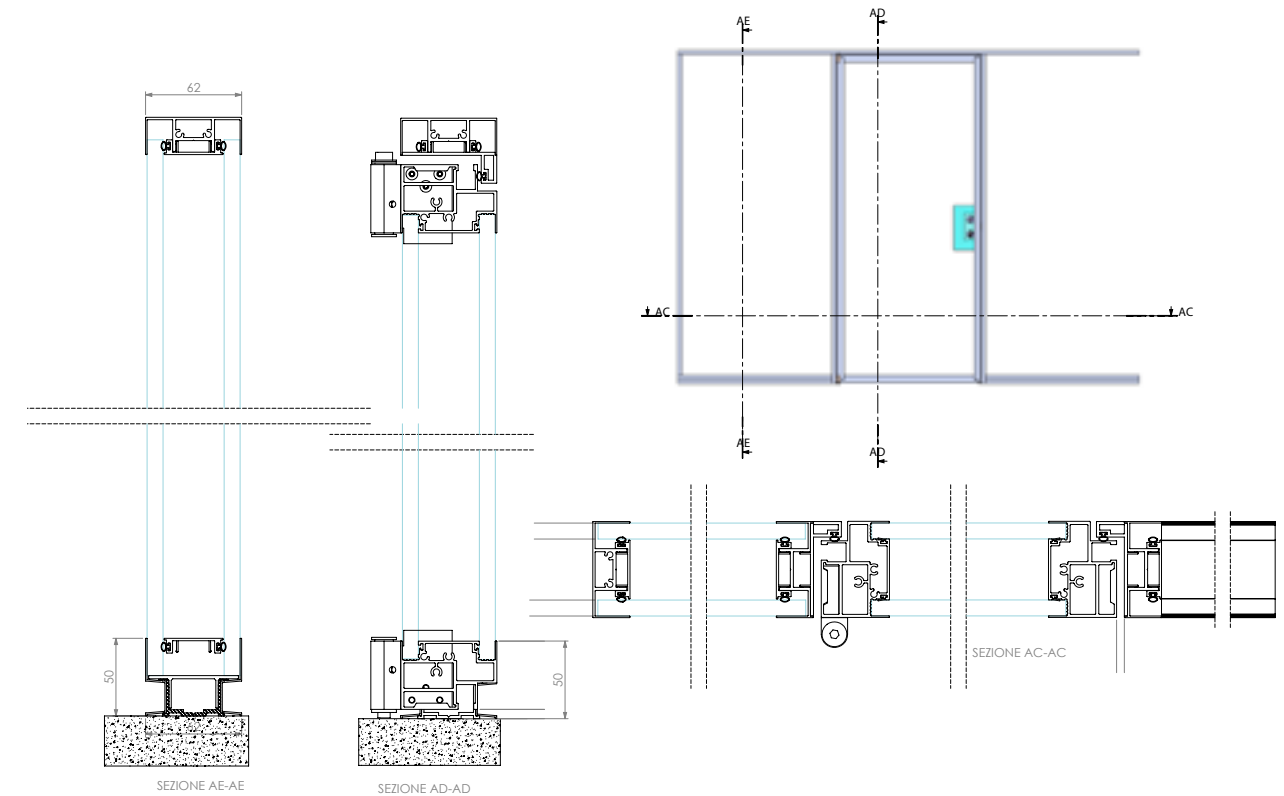


Il sistema H67 consente il montaggio di due tipologie di porte:
 1 - Porta cieca con apertura a battente dello spessore di 64 mm dotata di ghigliottina acustica, cerniere con sistema di regolazione, cassaporta in estruso di alluminio con guarnizione di battuta, maniglia a leva con serratura a cilindro.
 2 - Porta doppiovetro con apertura

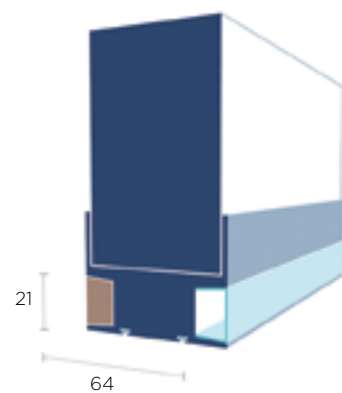
The H67 systems provides for installation of two types of door:
 1 - Solid door 64 mm thick with hinge opening and soundproofing system, along with adjustable hinges. Door frame in extruded aluminium with sealing strip; lever handle with cylinder lock.
 2 - Glazed door with hinge opening, total thickness 64 mm, available

battente dello spessore totale di 64 mm disponibile nella versione con doppio vetro da 6 mm o 8 mm, a filo con la parete. Le porte sono dotate di ghigliottina acustica, cerniere con sistema di regolazione, cassaporta in estruso di alluminio con guarnizione di battuta, maniglia a leva con serratura a cilindro.

in the version with double glass panes of 6 mm or 8 mm, flush with the wall. The doors are endowed with soundproofing system, adjustable hinges, door frame in extruded aluminium with sealing strip, lever handle with cylinder lock.



ACCESSORI/ACCESSORIES



H67, grazie alla gola di 21 mm ricavata nel profilo estruso esterno, è in grado di alloggiare una strip-led con schermo diffusore opale con temperature colore che vanno dal 3000°K, al 4000°K all'RGB. In alternativa, è possibile montare profili in legno, policarbonato o altro materiale, mantenendo la coplanarità tra profilo e materiale

Thanks to the 21 mm groove made in the outer extruded profile, H67 can fit a LED strip with opal diffuser screen and colour temperature ranging from 3000°K to 4000°K in RGB. Alternatively, profiles in wood, polycarbonate or other materials may be fitted, maintaining coplanarity between the profile and

di finitura selezionato. Il profilo esterno di copertura con gola può essere utilizzato anche esclusivamente come battiscopa, andando a completare collegamenti pavimento-parete in cartongesso a doppia lastra o con altro rivestimento esterno; è presente anche una versione per pareti preesistenti in muratura.

selected finishing material. The outer cover profile can also be used as a skirting only, completing the floor-wall connections in double-layer plasterboard or other outer finish; there is also a version for pre-existing brick walls.



Il sistema può supportare due vetri stratificati da 5+5 mm o, a richiesta, 6+6 mm. con interposto un film di PVB tradizionale o acustico. E' possibile anche montare un solo vetro a filo esterno, assicurando così continuità tra superfici diverse. In entrambi i casi le dimensioni del profilo a terra restano invariate, 64mm di larghezza e 50mm di altezza.

The system supports double glazing 5+5 mm or 6+6 mm on demand with an intermediate PVB film, standard or acoustic. It is also possible to mount a single glass pane, flush exterior, thus ensuring continuity between different surfaces. In both cases the dimensions of the profile are the same: 64mm in width and 50mm in height.

COLORI COLORS

Alcuni esempi di colori



Il sistema H67 consente una piena possibilità di personalizzazione: prevede una finitura colore alluminio inox naturale, cromo lucido o verniciature RAL in vari colori a scelta.

The H 67 system allows full customization possibilities: in addition to standard anodized aluminium natural ox finish, polished chrome finish and RAL colors.



Elemento di chiusura ad H
H shaped closing element.



Profilo base e giunto
verticale in policarbonato

Profile placed to floor level and
vertical polycarbonate profile.



Connessione a tre vie
Three-way junction



Strip led inserito nello zoccolino
della parete

Strip led integrated in the
skirting

Ge Giussani 

www.giussani.it